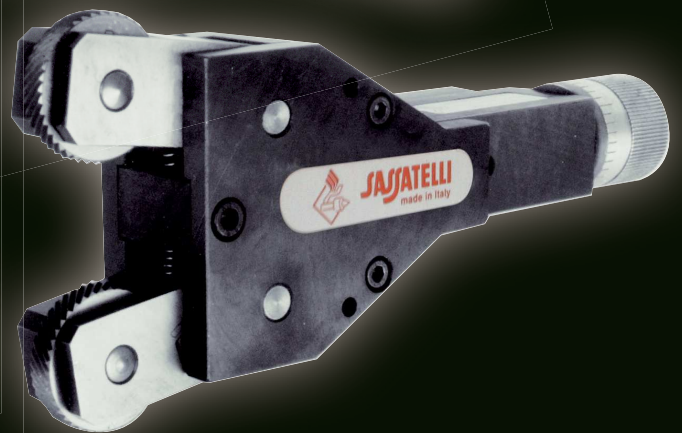
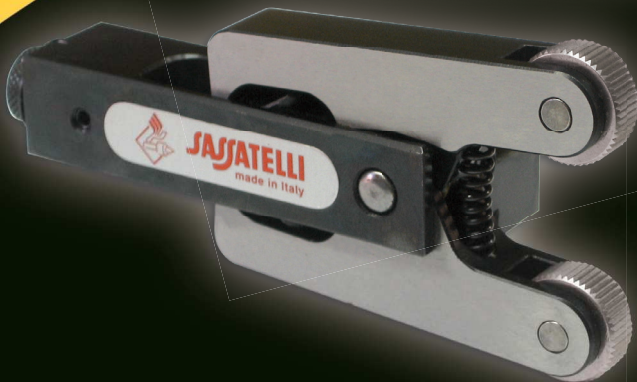




# JASATELLI

Accessori per macchine utensili  
Accessories for machine tools



GODRONATORI • KNURLING DEVICES  
**2017**



### Godronatore a ricalco / Tracing knurling device / Stauchrändelwerkzeug

La **godronatura a deformazione** eseguita al tornio comporta notevoli difficoltà e rischi: pezzi rovinati dalle griffe dell'autocentrante per il notevole carico, alberi lunghi che flettono, pezzi corti che si sfilano dall'autocentrante... Il più grave è il deteriorarsi della macchina, che lavorando a carico forzato ne subisce notevolmente la testata e la vite del carrello. A tali inconvenienti, fino ad ora insoluti, si può ovviare mediante il nuovo Godron Special.

*The **deformation knurling** carried out with the lathe implies great difficulties and risks: parts damaged by the jaws of the self-centering chuck for the high load, long shafts bending, short parts going out of the self-centering chuck... The most serious problem is the deterioration of the machine: working under forced load the head and screw of the carriage suffer a lot. These problems, up to now unsolved, can be settled with the new Special Godron.*

*Das **Verformungsrändeln** an der Drehbank bringt erhebliche Schwierigkeiten und Gefahren mit sich: wegen der starken Belastung durch die Futterbacken beschädigte Werkstücke, Verbiegungen bei langen Schäften, Herausreißen kurzer Werkstücke aus dem Futter... Die größte Gefahr liegt im Verschleiß der Maschine, unter starker Belastung leiden besonders Spindel und Schlitten. Diesen bisher ungelösten Schwierigkeiten kann mit dem neuen Godron Special begegnet werden.*

### Caratteristiche tecniche / Technical features / Technische Eigenschaften

Avendo due rulli contrapposti il **carico radiale è completamente assorbito dal dispositivo**. Godrona qualsiasi pezzo, corto o lungo, di vario diametro con precisione. È di notevole robustezza e temperato nelle parti sottoposte a usura.

È di facile montaggio: basta stringerlo come un normale utensile da taglio alla torretta. Ogni modello di Godron ha una corsa di 30 mm azzerabile tramite un nonio graduato.

***The radial load is completely absorbed by the device** because of the two opposite rollers. It knurls any short or long part of different diameter with precision. It is strong and hardened in the parts subject to wear. It can be easily assembled. It should be tightened to the turret as a standard cutting tool. Each Godron model has a stroke of mm 30 which can be zeroed with a graduated nonius.*

*Durch die beiden aneinander gegenüberliegenden Rollen **wird die Radialbelastung vollständig von der Vorrichtung absorbiert**. Rändelt präzise jedes Werkstück, kurz oder lang, mit verschiedenem Durchmesser.*

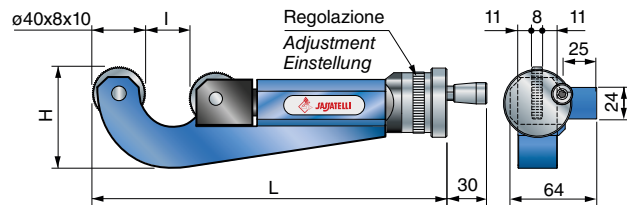
*Beachtliche Robustheit, an den Verschleißstellen gehärtet. Leicht zu montieren; Befestigung am Werkzeughalter wie bei normalen Schneidwerkzeugen. Alle Godron-Modelle haben einen Hub von 30 mm, der mit einem Skalennonius eingestellt werden kann.*

**I godronatori sono forniti senza rondelle godronatrici (vedi relativo capitolo).**

**The knurling devices are supplied without knurling washers (see relevant chapter).**

**Die Rändelwerkzeuge werden ohne Rändelrädchen geliefert (siehe das entsprechende Kapitel).**

# 190

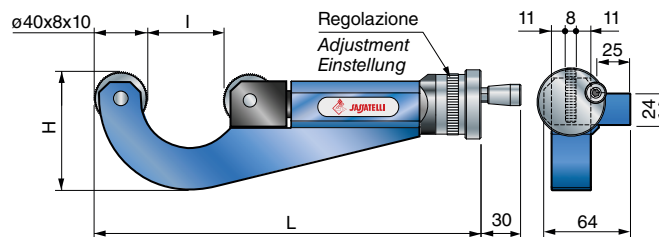


3

Codice / Code / Id.-Nr.	H mm	L mm	I mm Ø di esecuzione / Ø of execution / Ø der Ausführung	Kg
601900	72	267	Ø 1 ÷ Ø 30	4,0

Godroni / Knurling tools / Rändelwerkzeuge: DD - IS - ID Ø40x8x10

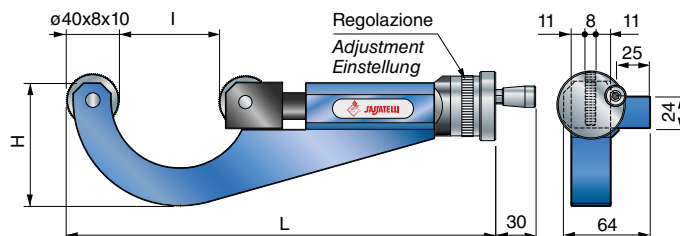
# 191



Codice / Code / Id.-Nr.	H mm	L mm	I mm Ø di esecuzione / Ø of execution / Ø der Ausführung	Kg
601910	88	297	Ø 30 ÷ Ø 60	4,4

Godroni / Knurling tools / Rändelwerkzeuge: DD - IS - ID Ø40x8x10

# 192

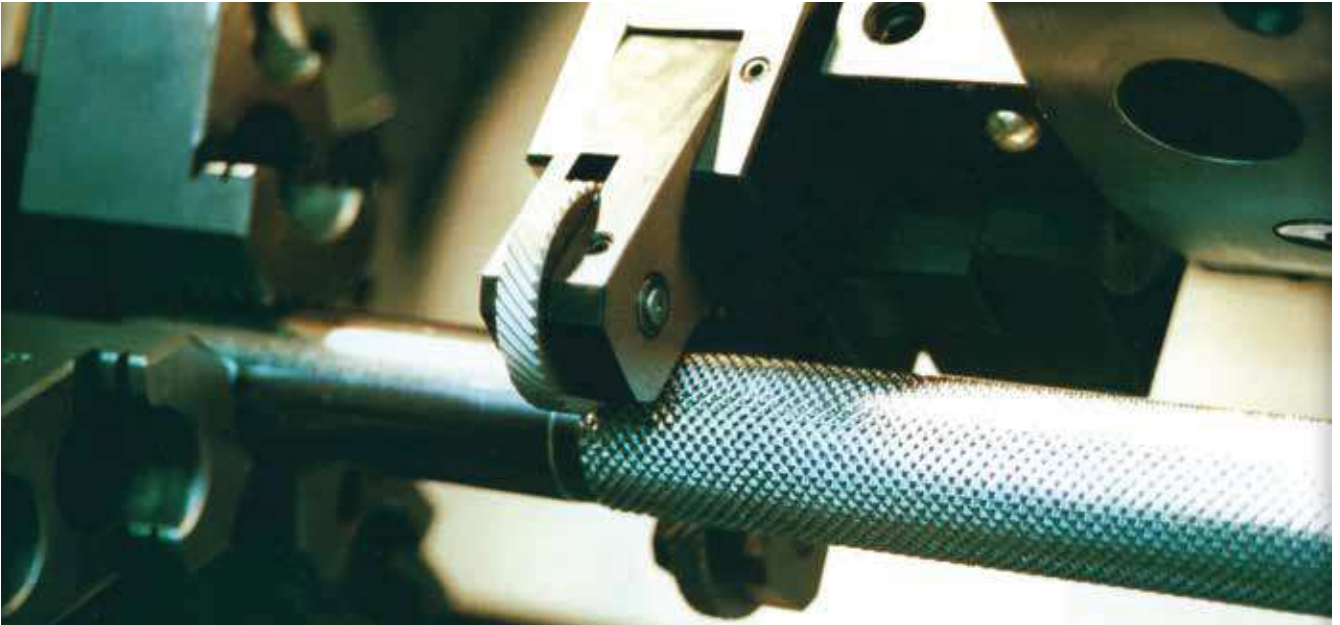


Codice / Code / Id.-Nr.	H mm	L mm	I mm Ø di esecuzione / Ø of execution / Ø der Ausführung	Kg
601920	102	326	Ø 60 ÷ Ø 90	4,9

Godroni / Knurling tools / Rändelwerkzeuge: DD - IS - ID Ø40x8x10

Si eseguono godronatori speciali fino a Ø 500.  
Special knurling devices up to Ø 500 can be carried out.  
Es werden Spezialrändelwerkzeuge bis zu Ø 500 ausgeführt.




**Godronatore a deformazione / Deformation knurling device / Verformungsrändelwerkzeug**

Nuovo sistema di **godronatura a deformazione** per macchine CNC.

Può eseguire godronature con estrema precisione in tempi ridotti, senza recare pressione alcuna in quanto lavora con due rulli contrapposti che permettono di far assorbire completamente la forza radiale della lavorazione al dispositivo.

È costruito in due modelli con versione destra e sinistra. Ampio campo di lavoro con bracci normali da  $\varnothing 10$  a  $\varnothing 40$ , sullo stesso corpo si possono montare altri 2 bracci speciali per godronatura da  $\varnothing 40$  a  $\varnothing 70$ .

*New **deformation knurling** system for CNC machines.*

*It can carry out knurls with great exactness in reduced times, without pressure because it works with two opposite rollers which allow the device to absorb all the radial force of the working. It is manufactured in two models with right and left version. Big work range with standard arms from  $\varnothing 10$  to  $\varnothing 40$ . On the same body other 2 special arms for knurling can be assembled from  $\varnothing 40$  to  $\varnothing 70$ .*

*Neues **Verformungsrändelungssystem** für CNC-Maschinen.*

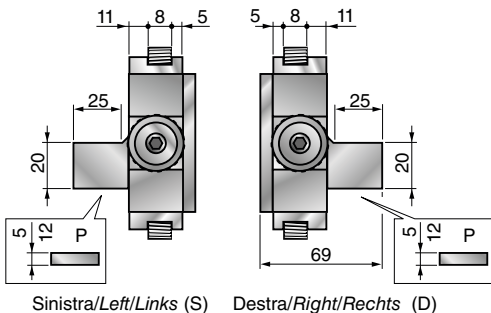
*Damit können extrem genaue Rändelungen in kurzer Zeit ohne jeden Druck durchgeführt werden, da das System mit zwei einander gegenüberliegenden Rollen arbeitet, mit denen die Radialkräfte der Bearbeitung vollständig an der Vorrichtung absorbiert werden können. Erhältlich in zwei Modellen mit Rechts- und Linksversion. Großer Arbeitsbereich mit Normalarmen von  $\varnothing 10$  bis  $\varnothing 40$ ; auf dem Körper können 2 weitere Spezialarme für Rändelungen von  $\varnothing 40$  bis  $\varnothing 70$  angebracht werden.*

**ADATTATORE / Adapter / Adapter**

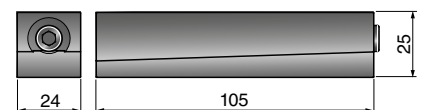
Adattatore per portautensili a serraggio frontale, per godronatori mod. 193 - 293.

*Tool-holder adapter for front clamping, suitable for knurling devices mod. 193 - 293.*

*Adapter für Werkzeugträger mit Fronteinspannung, für Rändelwerkzeuge Mod. 193-293.*



<b>Codice / Code / Id.-Nr.</b>	<b>601933</b>
--------------------------------	---------------

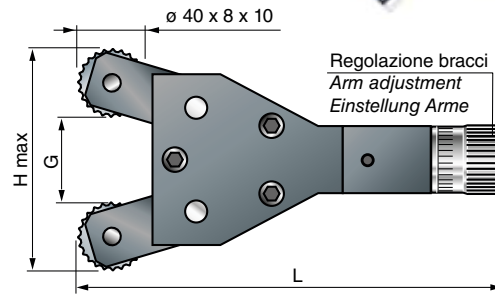


**I godronatori sono forniti senza rondelle godronatrici (vedi relativo capitolo).**

**The knurling devices are supplied without knurling washers (see relevant chapter).**



**Die Rändelwerkzeuge werden ohne Rändelrädchen geliefert (siehe das entsprechende Kapitel).**

# 193



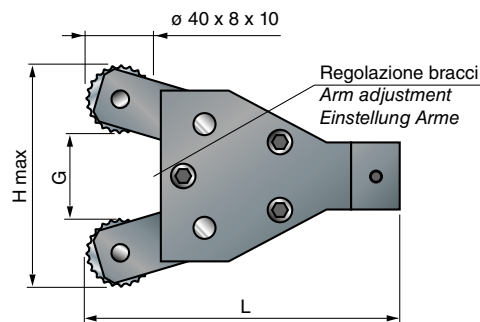
3

Godronatore a deformazione per torni tradizionali a CNC  
 Deformation knurling device for traditional CNC lathes  
 Verformungsrändelwerkzeug für traditionelle CNC-Drehmaschinen



Codice Code / Id.-Nr.	H mm	L mm	G mm Ø di esecuzione / Ø of execution / Ø der Ausführung	Kg
601930/D	120	237	$\varnothing 10 \div \varnothing 40$	4,0
601930/S	120	237	$\varnothing 10 \div \varnothing 40$	4,0
601931	Spessore / Thickness / Dicke $\neq 5$ mm 			
601932	Spessore / Thickness / Dicke $\neq 12$ mm 			

Godroni / Knurling tools / Rändelwerkzeuge: DD - IS - ID  $\varnothing 40 \times 8 \times 10$

# 293

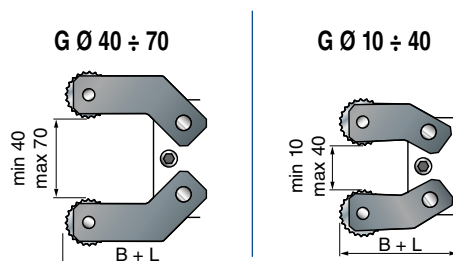


Godronatore a deformazione per torrette con ingombro ridotto  
 Deformation knurling device for turrets with reduced overall  
 Verformungsrändelwerkzeug für Schneidwerkzeugen mit geringem Raumbedarf

Codice Code / Id.-Nr.	H mm	L mm	G mm Ø di esecuzione / Ø of execution / Ø der Ausführung	Kg
602931/D	120	175	$\varnothing 10 \div \varnothing 40$	4,0
602931/S	120	175	$\varnothing 10 \div \varnothing 40$	4,0
601931	Spessore / Thickness / Dicke $\neq 5$ mm 			
601932	Spessore / Thickness / Dicke $\neq 12$ mm 			

Godroni / Knurling tools / Rändelwerkzeuge: DD - IS - ID  $\varnothing 40 \times 8 \times 10$

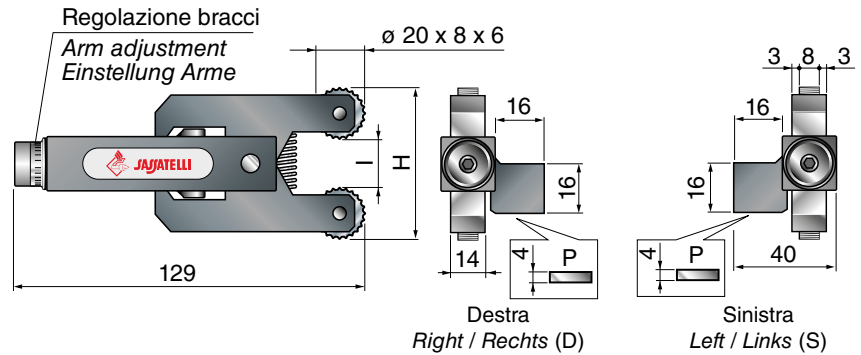
## BRACCI / Arms / Arme



Codice Code Id.-Nr.	B mm	G mm Ø di esecuzione Ø of execution / Ø der Ausführung	Kg	Per For Für
602940	15 + L	$\varnothing 40 \div \varnothing 70$	1,0	193 - 293
603940	0 + L	$\varnothing 10 \div \varnothing 40$	0,8	




# 189



Godronatore a deformazione idoneo per torni tradizionali o CNC. Ingombri ridotti per godronatura max  $\varnothing$  20 mm. Eliminazione carico radiale sulla macchina e sul pezzo.

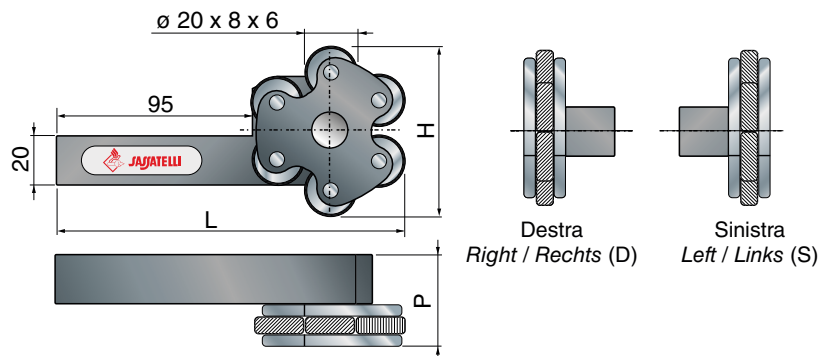
*Deformation knurling device, suitable for traditional or CNC lathes. Reduced overall dimensions for max knurling  $\varnothing$  20 mm. Radial load elimination on the machine and part.*

*Verformungsrändelwerkzeug, geeignet für traditionelle bzw. CNC-Drehbänke. Geringe Größe für Rändelungen bis max. 20 mm. Völliger Wegfall der Radialbelastung auf Maschine und Werkstück.*

Code Code / Id. -Nr.	H mm	l mm $\varnothing$ di esecuzione / $\varnothing$ of execution / $\varnothing$ der Ausführung	Kg
601891/D	60	$\varnothing$ 4 ÷ $\varnothing$ 20	0,8
601891/S	60	$\varnothing$ 4 ÷ $\varnothing$ 20	0,8
601893	Spessore / Thickness / Dicke $\neq$ 4 mm 		

Godroni / Knurling tools / Rändelwerkzeuge: AA - BL - BR  $\varnothing$ 20x8x6



# 300



Godronatore a deformazione idoneo per torni tradizionali o CNC. Testa rotante autocentrante. Può utilizzare tre diverse coppie di godroni.

*Deformation knurling device, suitable for traditional or CNC lathes. Self-centering rotating head. It can use three different couples of knurls.*

*Verformungsrändelwerkzeug, geeignet für traditionelle bzw. CNC-Drehbänke. Mitlaufender, selbstzentrierender Kopf. Kann mit drei verschiedenen Rändelradpaaren arbeiten.*

Code Code / Id. -Nr.	P mm	H mm	L mm	Kg
603001/D	38	66	145	1,0
603001/S	38	66	145	1,0
601931	Spessore / Thickness / Dicke $\neq$ 5 mm 			
601932	Spessore / Thickness / Dicke $\neq$ 12 mm 			

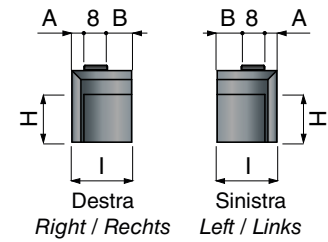
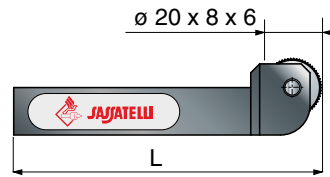
Godroni / Knurling tools / Rändelwerkzeuge: AA - BL - BR  $\varnothing$ 20x8x6

**I godronatori sono forniti senza rondelle godronatrici (vedi relativo capitolo).**

*The knurling devices are supplied without knurling washers (see relevant chapter).*

*Die Rändelwerkzeuge werden ohne Rändelrädchen geliefert (siehe das entsprechende Kapitel).*

# 416



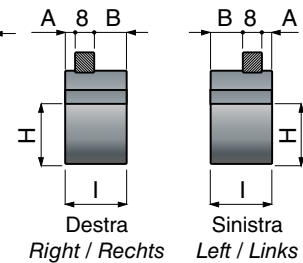
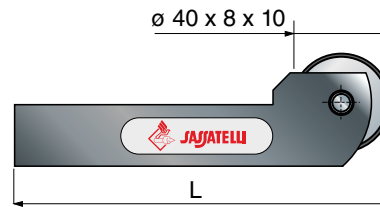
3

Idoneo per torni tradizionali o CNC.  
Suitable for traditional or CNC lathes.  
Geeignet für traditionelle bzw. CNC-Drehbänke.

Codice Code / Id.-Nr.	I x H mm	L mm	A mm	B mm	Kg
604160/D	16 x 16	100	4	8	0,4
604160/S	16 x 16	100	4	8	0,4

Godroni / Knurling tools / Rändelwerkzeuge: AA - BL - BR - GE Ø20x8x6

# 420 - 425

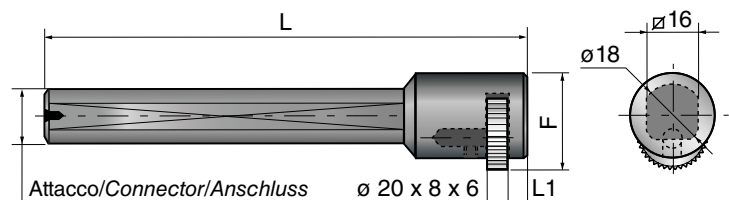


Idoneo per torni tradizionali o CNC.  
Suitable for traditional or CNC lathes.  
Geeignet für traditionelle bzw. CNC-Drehbänke.

Codice Code / Id.-Nr.	I x H mm	L mm	A mm	B mm	Kg
604200/D	20 x 20	145	4	8	0,4
604200/S	20 x 20	145	4	8	0,4
604250/D	25 x 25	155	4	13	0,7
604250/S	25 x 25	155	4	13	0,7

Godroni / Knurling tools / Rändelwerkzeuge: DD - IS - ID - GE Ø40x8x10

# 430



Idoneo per torni tradizionali o CNC. Stelo di godronatura a deformazione per interni.  
Suitable for traditional or CNC lathes. Deformation knurling shift for inside working.  
Geeignet für traditionelle bzw. CNC-Drehbänke. Verformungsrändelschaft für Innenbearbeitung.

Codice Code / Id.-Nr.	Attacco Connector / Anschluss		L mm	F mm	L1 mm	Kg
604300	Ø 18	∅ 16	160	Min. 28	4	0,3

Godroni / Knurling tools / Rändelwerkzeuge: AA - BL - BR - GE Ø20x8x6

**I godronatori sono forniti senza rondelle godronatrici (vedi relativo capitolo).**

**The knurling devices are supplied without knurling washers (see relevant chapter).**

**Die Rändelwerkzeuge werden ohne Rändelrädchen geliefert (siehe das entsprechende Kapitel).**





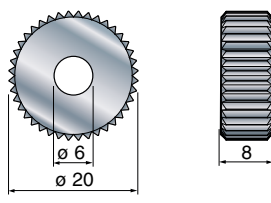
**Caratteristiche generali**  
*Technical data / Allgemeine Eigenschaften*

**Godroni a ricalco** Ø20x8x6 in acciaio speciale con profilo rettificato.

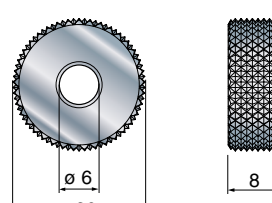
**Form knurling tools** Ø20x8x6 in special steel with rectified profile.

**Rändelformwerkzeuge** Ø20x8x6 aus Spezialstahl mit geschliffenem Profil.

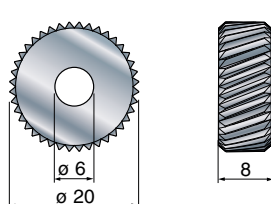
**AA** Dente dritto / *Straight Tooth / Gerader Zahn*

	<b>Codice</b>	<b>Passo</b>
	<i>Code</i>	<i>Pitch</i>
<i>Id.-Nr.</i>	<i>Teilung</i>	
510500	0,5	
510600	0,6	
510700	0,7	
510800	0,8	
511000	1,0	
511200	1,2	
511500	1,5	
511800	1,8	
512000	2,0	

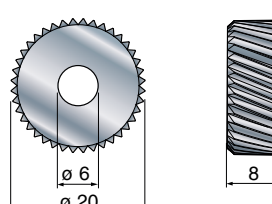
**GE** Dente incrociato / *Crossed Tooth / Kreuzzahn*

	<b>Codice</b>	<b>Passo</b>
	<i>Code</i>	<i>Pitch</i>
<i>Id.-Nr.</i>	<i>Teilung</i>	
510503	0,5	
510703	0,7	
510803	0,8	
511003	1,0	
511203	1,2	
511503	1,5	


**BL** Dente incrociato / *Crossed Tooth / Kreuzzahn*

	<b>Codice</b>	<b>Passo</b>
	<i>Code</i>	<i>Pitch</i>
<i>Id.-Nr.</i>	<i>Teilung</i>	
510501	0,5	
510601	0,6	
510701	0,7	
510801	0,8	
511001	1,0	
511201	1,2	
511501	1,5	
511801	1,8	
512001	2,0	

**BR** Dente incrociato / *Crossed Tooth / Kreuzzahn*

	<b>Codice</b>	<b>Passo</b>
	<i>Code</i>	<i>Pitch</i>
<i>Id.-Nr.</i>	<i>Teilung</i>	
510502	0,5	
510602	0,6	
510702	0,7	
510802	0,8	
511002	1,0	
511202	1,2	
511502	1,5	
511802	1,8	
512002	2,0	

A richiesta si eseguono godroni speciali. / *Special knurls can be carried out on request.* / *Auf Wunsch werden spezielle Rändelrädchen ausgeführt.*

<b>Codice</b> <i>Code / Id.-Nr.</i>	<b>Ricambi per godronatori</b> <i>Spare Parts / Ersatzteile für Rändelwerkzeuge</i>	<b>Per</b> <i>For / Für</i>	<b>Ø</b> <i>mm</i>
603001	 Spina ricambio / <i>Spare pin / Ersatzstift</i>	189 - 300	6 x 15
6043001	 Spina ricambio / <i>Spare pin / Ersatzstift</i>	430	6 x 20





**Caratteristiche generali**  
*Technical data / Allgemeine Eigenschaften*

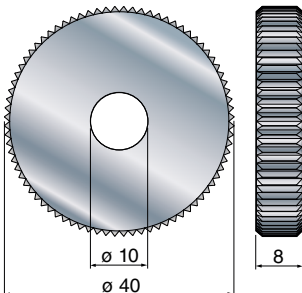
**Godroni a ricalco** Ø40x8x10 in acciaio speciale con profilo rettificato.

**Form knurling tools** Ø40x8x10 in special steel with rectified profile.

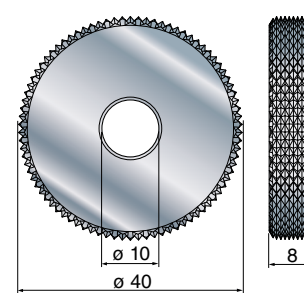
**Rändelformwerkzeuge** Ø40x8x10 aus Spezialstahl mit geschliffenem Profil.

3

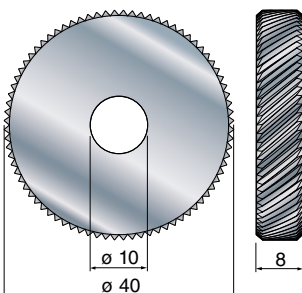
**DD** Dente dritto / *Straight Tooth / Gerader Zahn*

	Codice Code Id.-Nr.	Passo Pitch Teilung
	501920	0,3
	501930	0,5
	501940	0,8
	501950	1,00
	501960	1,20
	501970	1,50
	501980	2,00

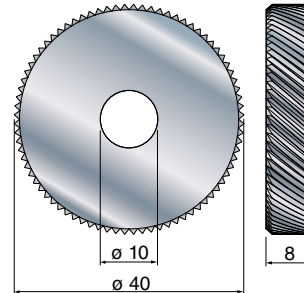
**GE** Dente incrociato / *Crossed Tooth / Kreuzzahn*

	Codice Code Id.-Nr.	Passo Pitch Teilung
	501933	0,5
	501943	0,8
	501953	1,0
	501963	1,2
	501973	1,5
	501983	2,0






**IS** Dente incrociato / *Crossed Tooth / Kreuzzahn*

	Codice Code Id.-Nr.	Passo Pitch Teilung
	501932	0,5
	501942	0,8
	501952	1,00
	501962	1,20
	501972	1,50
	501982	2,00

**ID** Dente incrociato / *Crossed Tooth / Kreuzzahn*

	Codice Code Id.-Nr.	Passo Pitch Teilung
	501931	0,5
	501941	0,8
	501951	1,00
	501961	1,20
	501971	1,50
	501981	2,00

A richiesta si eseguono godroni speciali. / *Special knurls can be carried out on request. / Auf Wunsch werden spezielle Rändelrädchen ausgeführt.*

Codice Code / Id.-Nr.	Ricambi per godronatori Spare Parts / Ersatzteile für Rändelwerkzeuge	Per For / Für	Ø mm
401990	 Spine ricambio / <i>Spare pins / Ersatzstifte</i>	190 - 191 - 192	10 x 30
402000	 Spine ricambio con lubrificazione / <i>Spare pins with lubrication Ersatzstifte mit Schmierung</i>	190 - 191 - 192	10 x 30
402010	 Spine ricambio con lubrificazione / <i>Spare pins with lubrication Ersatzstifte mit Schmierun</i>	193 - 293	10 x 24
604200	 Spina ricambio / <i>Spare pin / Ersatzstift</i>	420	10 x 20
604250	 Spina ricambio / <i>Spare pin / Ersatzstift</i>	425	10 x 25





**SASSATELLI**

Via della Cooperazione, 12 - 40065 Pianoro - Bologna (Italy)  
Tel. +39.051.776652 - Fax +39.051.775780  
commerciale@sassatelli.com www.sassatelli.com